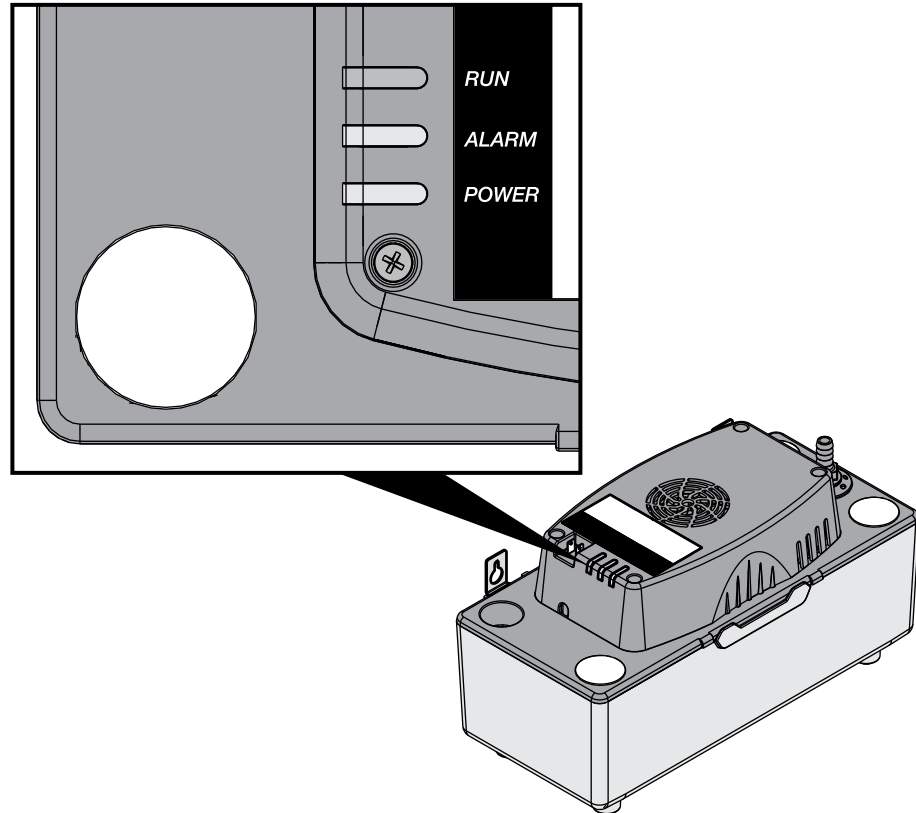


**LED Indicator Status/indications des voyants à DEL/
Luz LED indicadora de estado**

LED	STATUS/INDICATION/ESTADO
Green LED Voyant à DEL vert Luz LED verde	Indicates pump has power and is ready Indique que le circuit du système à c.a. fonctionne et que la pompe est prête Indica que el circuito del sistema CA está funcionando y la bomba está lista
Amber LED Voyant à DEL ambre Luz LED ámbar	Indicates pump is running and removing condensate from tank Indique que la pompe fonctionne et qu'elle évacue le condensat du réservoir Indica que la bomba está funcionando y está eliminando la condensación del tanque
Red LED Voyant à DEL rouge Luz LED roja	Indicates pump is in alarm mode and that the system is shutoff/ disabled (if connected) Indique que la pompe est en mode alarme et que le système est éteint/arrêté (si connecté) Indica que la bomba está en el modo de alarma y que el sistema está apagado/no está funcionando (si está conectado)



**Specifications/Caractéristiques techniques
Especificaciones**

	CP-22 CP-22LP CP-22T CP-22LPT	CP-22-230 CP22LP-230 CP-22T-230 CP-22LPT-230
Rated Voltage	120 Volts/60Hz	220 Volts/60 Hz
Rated Current Draw	1.9 Amps	1.0 Amps
Head Height	22 ft. maximum	22 ft. maximum
Flow Rate at Zero Head	1.6 GPM	1.0 GPM
Product Weight	5 lbs. (4.7 lbs. low profile)	5 lbs. (4.7 lbs. low profile)
Inlet Height from Base	4.4" (1.75" low profile)	4.4" (1.75" low profile)
Tension nominale	120 V, 60 Hz	220 V, 60 Hz
Charge totale nominale	1,9 A	1,0 A
Hauteur de la tête	6,71 m maximum	6,71 m maximum
Débit à charge nulle	6,06 L/min	3,79 L/min
Poids de l'appareil	2,27 kg (2,13 kg profil surbaissé)	2,27 kg (2,13 kg profil surbaissé)
Hauteur entre l'orifice d'admission et la base	11,18 cm (4,45 cm profil surbaissé)	11,18 cm (4,45 cm profil surbaissé)
Voltaje calificado	120 voltios/60 Hz	220 voltios/60 Hz
Consumo calificado de corriente	1,9 amperios	1,0 amperios
Alto de cabezales	Máximo de 6,71 m	Máximo de 6,71 m
Índice de flujo con cabezal cero	6,01 LPM	3,79 LPM
Peso de producto	2,27 kg (2,13 kg de bajo perfil)	2,27 kg (2,13 kg de bajo perfil)
Alto de entrada a partir de la base	11,18 cm (4,45 cm de bajo perfil)	11,18 cm (4,45 cm de bajo perfil)

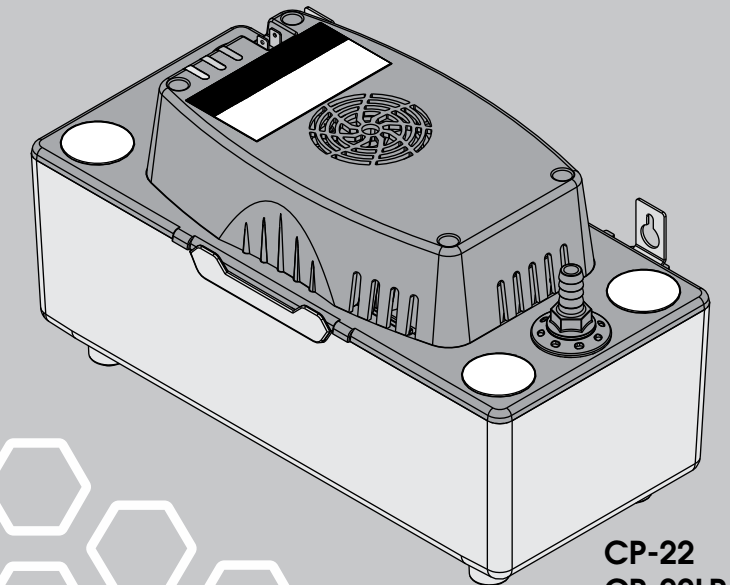
DOC00046
©2014 DiversiTech Corporation
PRINTED IN VIETNAM
IMPRIMÉ AU VIETNAM
IMPRESO EN VIETNAM

Diversitech Corporation
6650 Sugarloaf Parkway
Suite 100
Duluth, GA 30097
800.995.2222
FAX 770.953.8600



Condensate Pump Pompe à condensat Bomba de condensación

Quick Reference Guide
Guide de référence rapide
Guía de referencia rápida



CP-22
CP-22LP
CP-22T
CP-22LPT

CP-22-230
CP-22LP-230
CP-22T-230
CP-22LPT-230



General Information/Information générale/ General Information

This pump is designed to automatically remove the condensate water that collects from appliances such as air conditioners, high-efficiency furnaces and de-humidifiers. The pump has a built-in tank that collects water from the appliance. When water collected reaches sufficient level inside pump tank, pump switches on and pumps water to a remote location for disposal.

When tank is sufficiently empty, pump automatically switches off. Pump is capable of lifting water up to 22 ft. and is equipped with a check valve that prevents water from flowing back into tank when pump shuts off.

The pump is outfitted with lights that show the status of power available, motor running, and high water (alarm) conditions. Pump is also equipped with a switch that activates when water in tank reaches an overflow condition. The overflow safety switch may be connected to turn off the appliance if high water condition occurs.

Cette pompe sert à enlever automatiquement l'eau condensée recueillie par des appareils tels que les climatiseurs, les appareils de chauffage à haut rendement et les déshumidificateurs. La pompe possède un réservoir intégré qui recueille l'eau de l'appareil. Lorsque l'eau recueillie atteint un niveau suffisant dans le réservoir de la pompe, celle-ci se met en marche et pompe l'eau jusqu'à un emplacement éloigné à des fins d'élimination.

Lorsque le réservoir est assez vide, la pompe s'arrête automatiquement. La pompe peut soulever l'eau jusqu'à une hauteur de 6,10 m et est munie d'un clapet de non-retour qui empêche l'eau de retourner dans le réservoir lorsque la pompe s'arrête.

La pompe possède des voyants qui indiquent que la pompe est alimentée, que le moteur fonctionne ou que le niveau de l'eau est haut (alarme). La pompe est également munie d'un interrupteur qui s'active lorsque l'eau contenue dans le réservoir atteint le niveau de trop-plein. L'interrupteur de sécurité en cas de trop-plein peut être branché afin d'arrêter l'appareil si l'eau monte trop haut.

Esta bomba de condensación está diseñada para eliminar automáticamente el agua condensada que recolecta de electrodomésticos tales como acondicionadores de aire, sistemas de calefacción y deshumidificadores de alta eficiencia. La bomba tiene un tanque integrado que recolecta el agua de los electrodomésticos. Cuando el agua recolectada alcanza un nivel suficiente dentro del tanque de la bomba, la bomba se enciende y bombea el agua a una ubicación remota para su eliminación.

Cuando el tanque está lo suficientemente vacío, la bomba se apaga automáticamente. La bomba tiene capacidad para elevar el agua hasta 6,10 m y está equipada con una válvula de control que evita que el agua se devuelva al tanque cuando la bomba se apaga.

La bomba cuenta con luces en su exterior que muestran el estado de la alimentación disponible, el funcionamiento del motor y condiciones en las que hay una alta cantidad de agua (alarma). Esta bomba también está equipada con un interruptor que se activa cuando el agua en el tanque alcanza una condición de desborde. El interruptor de seguridad para desbordes se puede conectar para apagar el electrodoméstico cuando ocurra una condición de una alta cantidad de agua.

Features/Caractéristiques/Características

